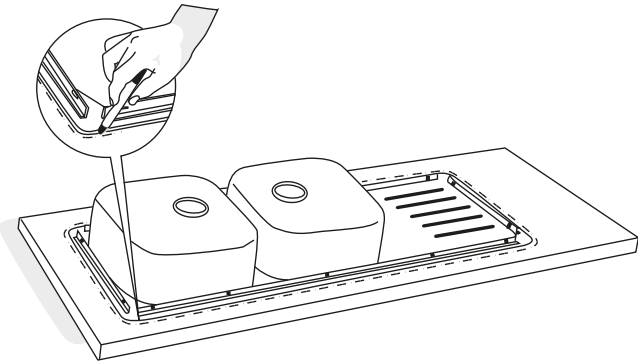


1



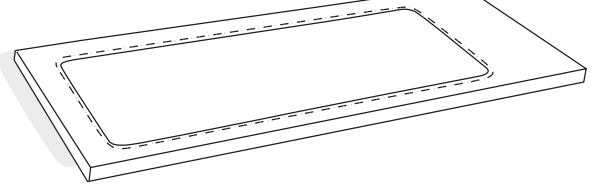
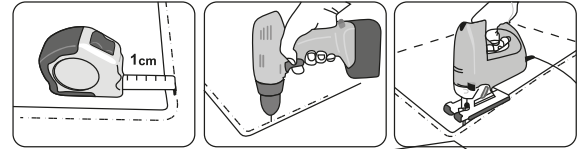
Coloque el fregadero boca abajo en la posición donde se va a instalar, y trace el contorno del fregadero en la encimera con un lápiz.

Place the sink upside down in the position where it is to be installed, and trace the outline of the sink on the counter top with a pencil.

Placez l'évier à l'envers dans la position où il doit être installé et tracez le contour de l'évier sur le dessus du comptoir avec un crayon.

Colocar o lava-loiça para abaixo no local onde for ser instalado e traçar o contorno do lava-loiça na bancada de cozinha com um lápis.

2



Dibuje otra línea de 10 mm. dentro de la primera línea. Haga un agujero en la parte superior del mostrador siguiendo esta segunda línea interior. (* Si el fabricante ha incluido un patrón en el paquete, use el patrón para cortar el agujero en la parte superior del mostrador).

Draw another line 10 mm. inside the first line. cut a hole in the counter top following this second, inner line. (*if the manufacturer has included a pattern in the package, then use the pattern to cut the hole in the counter top).

Tracez une autre ligne à 10 mm de la première ligne. Découpez un trou dans le comptoir en suivant cette deuxième ligne intérieure (si le fabricant a inclus un motif dans l'emballage, utilisez-le pour découper le trou dans le comptoir).

Desenhar outra linha de 10 mm. dentro a primeira linha. Fazer um furo na parte superior do balcão seguindo esta segunda linha interior. (* Se o fabricante tiver incluído um padrão na embalagem, utilizar este padrão para cortar o furo na parte superior do balcão).

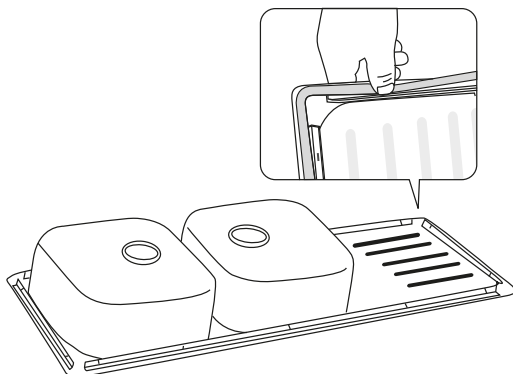
IMPORTANTE: Se recomienda colocar bajo el escurridor una base sólida (parte sobrante de la encimera) para una mejor consistencia.

IMPORTANT: It is recommended to place a solid base under the drainer (excess part of the worktop) for a better consistency.

IMPORTANT: Il est recommandé de placer une base solide sous l'égouttoir (partie excédentaire du plan de travail) pour une meilleure consistance.

IMPORTANTE: Recomenda-se colocar uma base sólida sob o escoedor (parte excedente da bancada) para uma melhor consistência.

3



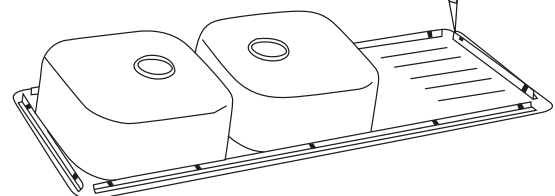
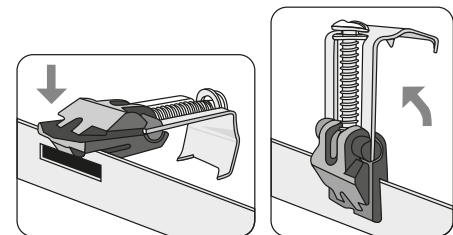
Adhiera la cinta de sellado alrededor de la parte inferior del borde del fregadero, teniendo cuidado de colocarlo suavemente (sin bordes).

Adhere the seal tape around the underside of the edge of the sink, being careful to lay it smoothly (without ridges).

Coller le ruban adhésif sur le côté inférieur du rebord de l'évier en veillant à le poser en douceur (sans crêtes).

Aderir a fita de selagem ao redor da parte inferior da borda do lava-loiça, tendo cuidado de o colocar com suavidade (sem bordas).

4



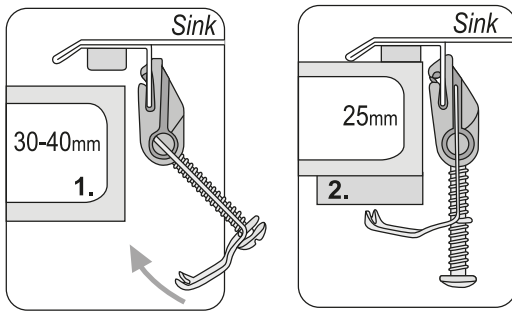
Coloque los tirantes de anclaje verticalmente y tire de ellos hacia arriba para bloquearlos en su posición horizontal.

Place the anchor braces vertically and pull them up to lock into their horizontal position.

Placez les renforts d'ancrage à la verticale et tirez-les vers le haut pour les verrouiller en position horizontale.

Colocar as estruturas de ancoragem verticalmente e puxar de eles para acima com a finalidade de os bloquear na sua posição horizontal.

5



bois entre le dessus du comptoir et les entretoises de manière à les fixer (2) après en avoir placé deux à chaque coin de l'évier, placez le reste espacé d'une manière égale autour du périmètre de l'évier.

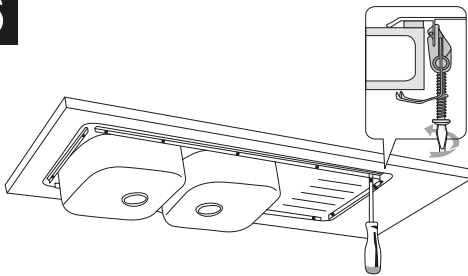
Estas abraçadeiras de ancoragem estão desenhadas para serem utilizadas com bancadas de cozinha de 30-40 mm de espessura (1). Si a sua bancada de cozinha for mais delgada, inserir uns calços de madeira entre a bancada de cozinha e as estruturas de ancoragem para fixá-las (2). Depois de colocar duas em cada canto do lava-loiça, colocar o resto uniformemente espaçado ao redor do perímetro do lava-loiça.

Estas abrazaderas de anclaje están diseñadas para ser utilizadas con encimeras de 30-40 mm de espesor (1). Si su encimera es más delgada, inserte cuñas de madera entre la encimera y los tirantes para asegurarlos (2). Después de colocar dos en cada esquina del fregadero, coloque el resto uniformemente espaciado alrededor del perímetro del fregadero.

These anchor braces are designed for use with counter tops 30-40 mm thick (1). If your counter top is thinner, insert wooden wedges between the counter top and the braces so as to secure them (2). After placing two at each corner of the sink, place the rest evenly spaced around the perimeter of the sink.

Ces brides d'ancrage sont conçues pour être utilisées avec des comptoirs d'une épaisseur de 30 à 40 mm (1) si votre comptoir est plus fin insérez des cales en

6



Apriete los tornillos de las abrazaderas de anclaje (con un destornillador manual) para asegurar el fregadero en su lugar.

Tighten the screws of the anchor braces (with a hand screwdriver), to secure the sink in place.

Serrez les vis des supports d'ancrage (avec un tournevis à main) pour fixer l'évier en place.

Apertar os parafusos das abraçadeiras de ancoragem (com uma chave de fenda manual) para fixar o lava-loiça no seu lugar.

INSTRUCCIONES DE MANTENIMIENTO

¡Felicidades por elegir nuestro fregadero!

Su fregadero está fabricado con acero inoxidable de la mejor calidad (CrNi 18/10), DIN.1.4301 O AISI 304 (adecuado para contacto con alimentos).

Mantenga su fregadero como nuevo siguiendo las instrucciones de cuidado y mantenimiento.

Instrucciones

Para la limpieza diaria del fregadero, use detergentes domésticos adecuados para el acero inoxidable.

Después de cada uso, enjuague el fregadero con agua tibia y luego con un paño suave y seco.

No utilice lana de alambre.

No utilice "limpiadores de plata" químicos, blanqueadores o detergentes que contengan cloro o cualquiera de sus derivados.

¡Advertencia!

Si el fregadero entra en contacto con materiales ácidos, enjuague inmediatamente con abundante agua y limpie con un paño suave y seco.

No deje objetos oxidados en contacto con el fregadero. La oxidación puede causar manchas, grietas o incluso daños permanentes en la superficie del fregadero.

Para evitar manchas en la superficie, no deje alimentos u otros materiales con propiedades corrosivas como jugos, sal, vinagre, mostaza, etc. en el fregadero durante mucho tiempo.

No coloque objetos muy calientes directamente sobre el fregadero. Colóquelos en una superficie especial (tablero) hecha de madera o plástico, etc.

Evite raspar el lavabo del fregadero o la tabla de drenaje con utensilios.

Evite dejar caer objetos pesados o afilados sobre la superficie del fregadero.

La garantía cubre los defectos de fabricación, o fallos en el funcionamiento del producto adquirido, no incluyendo problemas derivados del mal uso, o daños causados por el cliente.

SINK UNIT CARE AND MAINTENANCE INSTRUCTIONS

Congratulations on your choice of our sink!

Your sink is made of the finest quality stainless steel (CrNi 18/10), DIN.1.4301 OR AISI 304 (suitable for food contact).

Keep your sink looking as good as new by following the care and maintenance instructions.

Instructions

For everyday cleaning of the sink, use household detergents suitable for stainless steel.

After each use, rinse the sink with warm water then wipe with a soft dry cloth.

Do not use wire wool.

Do not use chemical "silver cleaners", bleaches, or detergents containing chlorine or any of its derivatives.

Warning!

If the sink comes into contact with acidic materials, rinse immediately with plenty of water and wipe with a soft, dry cloth.

Do not leave rusty objects in contact with the sink. Rust can cause staining, cracking or even permanent damage to the sink surface.

To avoid staining of the surface do not leave food or other materials with corrosive properties such as juices, salt, vinegar, mustard etc. on the sink for a long time.

Do not place very hot objects directly on the sink. Place them on a special surface (board) made from wood or plastic, etc.

Avoid scraping the sink basin or draining board with utensils.

Avoid dropping heavy or sharp objects onto the sink surface.

The warranty covers manufacturing defects or malfunctions of the purchased product, not including problems derived from misuse, or damage caused by the customer.

INSTRUCTIONS D'ENTRETIEN ET DE MAINTENANCE DE L'UNITÉ ÉVIER

Félicitations pour votre choix de notre évier

Votre évier est conçu en acier inoxydable de la meilleure qualité (CrNi 18/10) 1.4301 ou ALSL 304 (adapté au contact alimentaire).

Faites en sorte que votre évier soit toujours aussi beau et neuf en suivant les instructions d'entretien et de maintenance.

Instruction

Pour le nettoyage quotidien de l'évier, utilisez des détergents domestiques adaptés à l'acier inoxydable

Après chaque utilisation, rincez l'évier avec de l'eau tiède puis essuyez avec un chiffon doux et sec.

Ne pas utiliser de la laine d'acier

N'utilisez pas de nettoyeurs à base d'agents chimiques, d'agents de blanchiment ou de détergents contenant un de leurs dérivés.

Attention!

Si l'évier est touché par des matériaux acides, rincez immédiatement à grande eau et essuyez avec un chiffon doux et sec.

Ne laissez pas d'objets rouillés en contact avec l'évier, car la rouille peut causer des taches, des fissures ou même des dommages permanents sur la surface de l'évier.

Pour éviter les taches sur la surface, ne pas laissez de nourriture ou d'autres matières ayant des propriétés corrosives telles que jus, sel, vinaigre, moutarde, etc., sur l'évier trop longtemps

Ne pas placez d'objet très chaud directement sur l'évier, utilisez une surface spéciale (planche) en bois ou en plastique, etc.

Évitez de gratter le lavabo ou le plateau d'égout avec des ustensiles.

Évitez de faire tomber des objets lourds ou aiguisés sur la surface de l'évier.

La garantie couvre les défauts de fabrication ou les dysfonctionnements du produit acheté, à l'exclusion des problèmes dérivés d'une mauvaise utilisation ou des dommages causés par le client.

INSTRUÇÕES DE MANUTENÇÃO

Parabéns por ter escolhido o nosso lava-loiça!

O seu lava-loiça está fabricado com aço inoxidável da melhor qualidade (CrNi 18/10), DIN.1.4301 O AISI 304 (indicado para o contacto com alimentos).

Manter o seu lava-loiça como novo ao seguir as instruções de cuidado e manutenção.

Instruções

Para a limpeza diária do seu lava-loiça, utilizar detergentes domésticos indicados para o aço inoxidável.

Depois de cada usagem, enxaguar o lava-loiça com água morna e logo com um pano macio e seco.

Não utilizar lâ de aço.

Não utilizar "limpadores de prata" químicos, branqueadores ou detergentes que conterem cloro ou qualquer dos seus derivados.

Aviso!

Se o lava-loiça entrar em contacto com materiais ácidos, enxaguar imediatamente com abundante água e limpar com um pano macio e seco.

Não deixar objetos oxidados em contacto com o lava-loiça. A oxidação pode provocar nódoas, fendas ou até danos permanentes na superfície do lava-loiça.

Para evitar nódoas na superfície, não deixar alimentos ou outros materiais com propriedades corrosivas como sucos, sal, vinagre, mostarda, etc. no lava-loiça durante muito tempo.

Não colocar objetos muito quentes diretamente sobre o lava-loiça. Colocá-los na superfície especial (tábua) realizada em madeira ou plástico, etc.

Evitar riscar a cuba do lava-loiça ou a tábua de drenagem com utensílios.

Evitar deixar cair objetos pesados ou afilados sobre a superfície do lava-loiça.

A garantia cobre defeitos de fabricação ou mau funcionamento do produto adquirido, não incluindo problemas derivados de uso indevido ou danos causados pelo cliente.